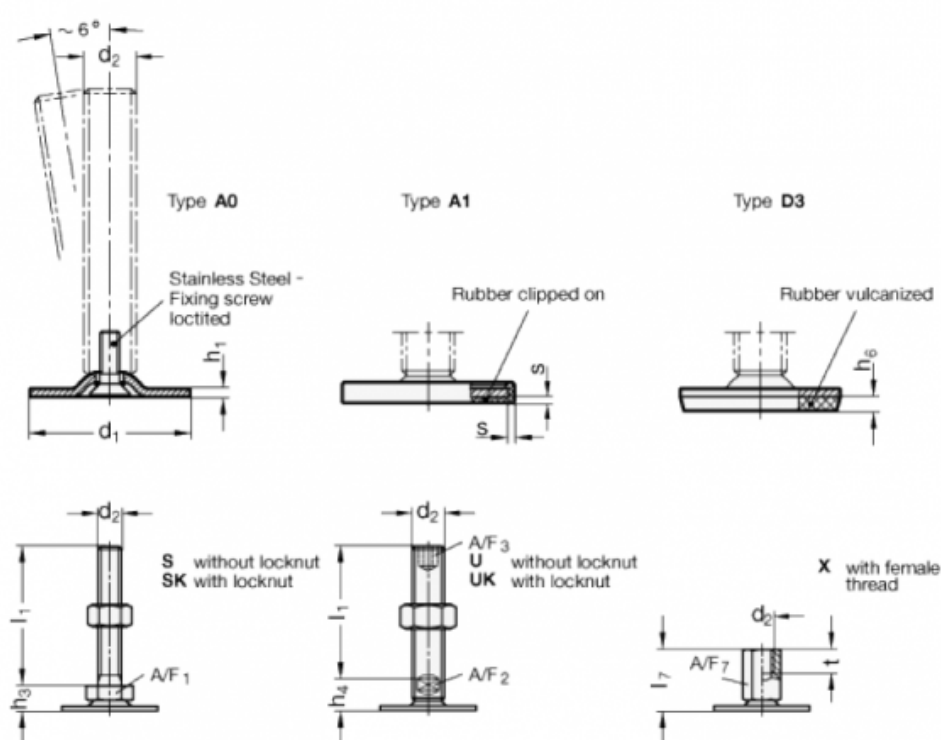


Varenummer: 204040M16125A0UK

Beskrivelse: E+G Justerfod  
GN 40-40-M16-125-A0-UK

Note: UK Med møtrik, sekskant i toppen, spændeflade i bunden

## Mål



A/F2 = 12  
A/F3 = 8  
d1 = 40  
d2 = M16  
h1 = 2  
h4 = 17  
h6 =  
l1 = 125

s =